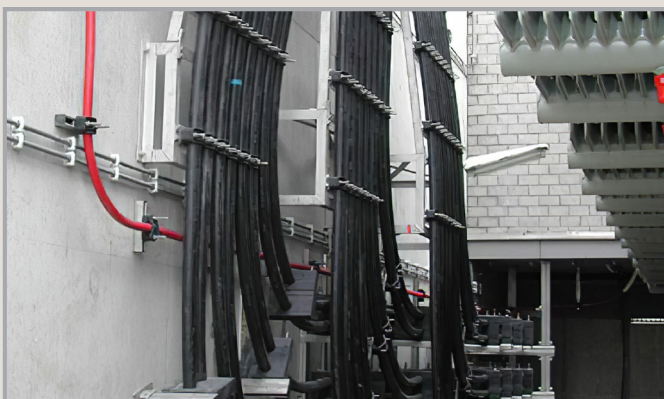
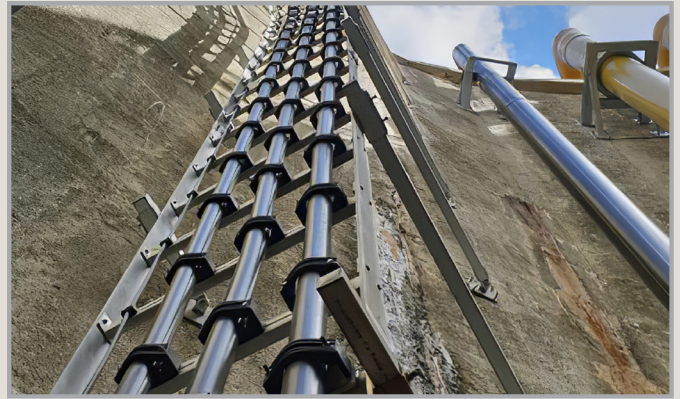
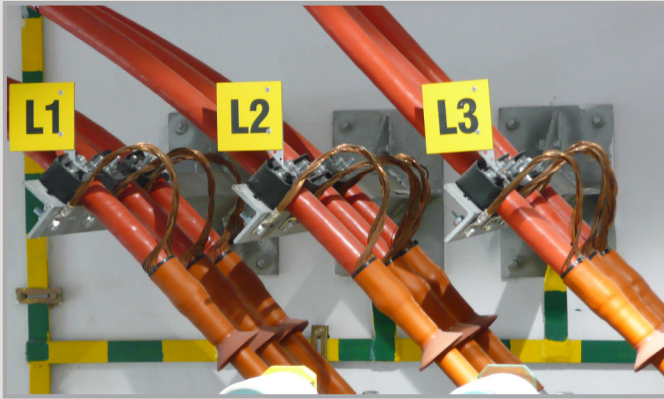


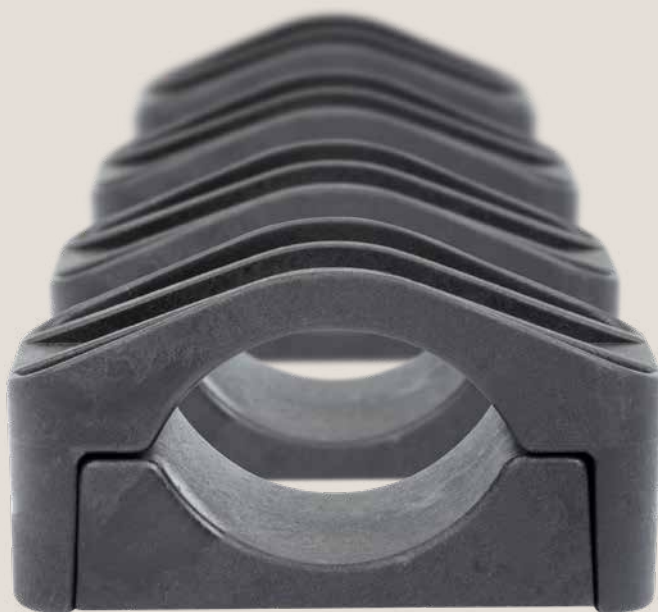
# Uchwyty kablowe do mocowania kabli nN, SN i WN

Certyfikowane zgodnie z normą IEC 61914



# Przykłady zastosowań





## TYP SE

**Uchwyty kablowe typu SE** zostały specjalnie zaprojektowane do odpornego na zwarcie mocowania kabli jedno- lub wielożyłowych średniego i wysokiego napięcia. Typy SE są dostępne w 7 rozmiarach i odpowiednie do kabli o średnicy od 15 mm do 170 mm.

**Uchwyty kablowe typu SE** są unikalne w swoim rodzaju. Powierzchnie na których układane kable zapewniają doskonałe rozłożenie nacisku i maksymalną przyczepność do kabli bez ostrych krawędzi. Dzięki temu nie ma obciążenia punktowego i kable nie ulegną uszkodzeniu. Uchwyty kablowe typu SE są produkowane z najwyższej jakości poliamidu wzmocnionego włóknem szklanym i dlatego idealnie nadają się do instalacji gdzie mogą wystąpić bardzo wysokie siły zwarciove.

Unikalny materiał wykorzystywany do produkcji tych uchwytów kablowych sprawia, że są odporne na korozję, ozon, mróz, ciepło, olej, kwasy, sole, agresywne chemikalia, UV i promieniowanie jądrowe. Nie ma zmniejszenia siły w zakresie temperatur od -40°C do +125°C (chwilowo 225°C).

**Uchwyty kablowe typu SE** zostały przetestowane **między innymi przez UL (The Underwriters Laboratories U.S.A.), Prof. Ir. Damstra laboratory (Eaton), Voltalab Grenoble (Schneider) i SGS Brussels** zgodnie z międzynarodową normą **IEC 61914**. Raporty z badań dostępne są na życzenie.

**Uchwyty kablowe typu SE** są stosowane na całym świecie. Mogą być również dostarczone z odpowiednimi elementami mocującymi.

## Certyfikowane zgodnie z międzynarodową normą IEC 61914

Dutchclamp od 1982 roku rozwija i produkuje innowacyjne uchwyty kablowe i bloki kablowe do montażu kabli niskich, średnich i wysokich napięć. Uchwyty zostały zaprojektowane w ścisłej współpracy z firmami energetycznymi. Dutchclamp znany jest na całym świecie z jakości, serwisu i niezawodności. Uchwyty kablowe i bloki kablowe są obecnie stosowane w ponad 50 krajach na całym świecie.

### Konstrukcja

Poprzez specyficzny unikatowy model, każdy typ uchwyty kablowego zapewnia dokładne dopasowanie do wymaganej odporności instalacji na zwarcie.

### Materiał

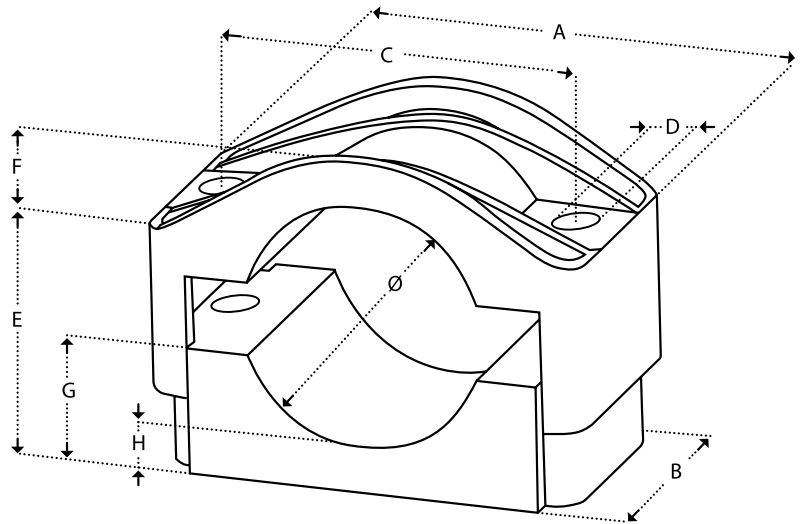
Uchwyty kablowe są produkowane z wysokiej jakości materiałów, z poliamidu wzmocnionego włóknem szklanym jako składnika głównego. Uchwyty kablowe są samogasnące i bezhalogenowe.

### Wytrzymałość

Dzięki specjalnej konstrukcji połączonej z określonym składem materiałów uchwyty kablowe dostarczane przez USTEC należą do najmocniejszych na świecie. Są one zaprojektowane aby wytrzymać bardzo duże siły, które występują podczas zwarcia i zostały przetestowane przez różne laboratoria.

### Badania

Uchwyty kablowe zostały przetestowane między innymi przez: UL (The Underwriters Laboratories U.S.A.), Prof. Ir. Damstra Laboratory (Eaton), Volta laboratory w Grenoble (Schneider), KEMA i SGS Brussels, zgodnie z międzynarodową normą IEC 61914 (raporty z badań dostępne na życzenie).

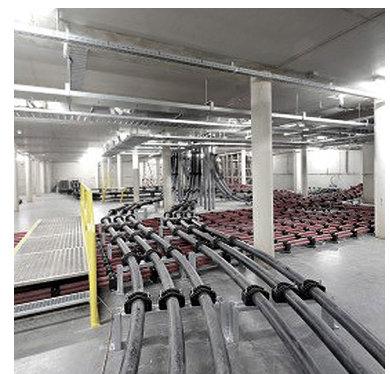


Wymiary w mm										N*
Typ	Kabel- $\phi$	A	B	C	D	E	F	G	H	
SE 15 - 26	15 - 26	77	45	50	10	26 - 42	4	17	8	8000
SE 26 - 38	26 - 38	92	60	60	12	33 - 49	7	18	7	12000
SE 36 - 52	36 - 52	105	60	75	12	39 - 55	15	23	8	12000
SE 50 - 75	50 - 75	126	60	95	12	46 - 71	22	30	9	12000
SE 75 - 100	75 - 100	200	80	150	15	70 - 95	32	45	10	20000
SE 100 - 135	100 - 135	225	85	175	15	85 - 120	43	58	10	20000
SE 135 - 170	135 - 170	260	90	210	15	133 - 169	62	90	28	20000

\* Wytrzymałość mechaniczna na zwarcie w niutonach

## ZALETY

- Odporne na prądy zwarciaowe aż do 202 kA
- Odporne na oleje, tłuszcze, agresywne chemikalia, mróz, ciepło, UV, ozon, sól, wilgoć, kwasy i promieniowanie jądrowe
- Samogasnące V-0 (UL94), bezhalogenowe
- Zakres temperatur od -40°C do 125°C (chwilowa 225°C)
- Kolor czarny
- Niemagnetyczne / nieprzewodzące
- Na zamówienie wstępnie zmontowane
- Na życzenie dostępne elementy do montażu
- Nieutleniające / niekorodujące
- Bez ostrych krawędzi
- Możliwość recyklingu
- Dożywotnia gwarancja
- Bardzo prosty montaż
- Dobra dostępność
- Certyfikowane zgodnie z IEC 61914





## TYP TRIPLE

**Uchwyty kablowe typu Triple** zostały specjalnie zaprojektowane do odpornego na zwarcie mocowania kabli w układzie trójkątnym. Typy Triple są dostępne w 7 rozmiarach i odpowiednie do kabli o średnicy od 27 mm do 150 mm.

**Uchwyty kablowe typu Triple** są unikalne w swoim rodzaju. Powierzchnie na których są układane kable zapewniają doskonałe rozłożenie nacisku i maksymalną przyczepność do kabli bez ostrych krawędzi. Dzięki temu nie ma obciążenia punktowego i kable nie ulegną uszkodzeniu. Uchwyty kablowe typu Triple mogą być łączone w pionie. Uchwyty kablowe typu Triple są produkowane z najwyższej jakości poliamidu wzmocnionego włóknem szklanym i dlatego idealnie nadają się do instalacji gdzie mogą wystąpić bardzo wysokie siły zwarciove.

Unikalny materiał wykorzystywany do produkcji tych uchwytów kablowych sprawia, że są odporne na korozję, ozon, mróz, ciepło, olej, kwasy, sole, agresywne chemikalia, UV i promieniowanie jądrowe. Nie ma zmniejszenia siły w zakresie temperatur od -40°C do +125°C (chwilowo do 225°C).

**Uchwyty kablowe typu Triple** zostały przetestowane przez **UL (The Underwriters Laboratories U.S.A.)**, **VoltaLab** w Grenoble (**Schneider**), **P. prof. Ir. Damstra laboratory (Eaton)** **KEMA** i **SGS Brussels** zgodnie z międzynarodową normą **IEC 61914**.

Raporty z badań dostępne są na życzenie.

**Uchwyty kablowe typu Triple** są stosowane na całym świecie. Mogą być również dostarczone z odpowiednimi elementami mocującymi.

## Certyfikowane zgodnie z międzynarodową normą IEC 61914

Dutchclamp od 1982 roku rozwija i produkuje innowacyjne uchwyty kablowe i bloki kablowe do montażu kabli niskich, średnich i wysokich napięć. Uchwyty zostały zaprojektowane w ścisłej współpracy z firmami energetycznymi. Dutchclamp znany jest na całym świecie z jakości, serwisu i niezawodności. Uchwyty kablowe i bloki kablowe są obecnie stosowane w ponad 50 krajach na całym świecie.

### Konstrukcja

Poprzez specyficzny unikatowy model, każdy typ uchwyty kablowego zapewnia dokładne dopasowanie do wymaganej odporności instalacji na zwarcie.

### Materiał

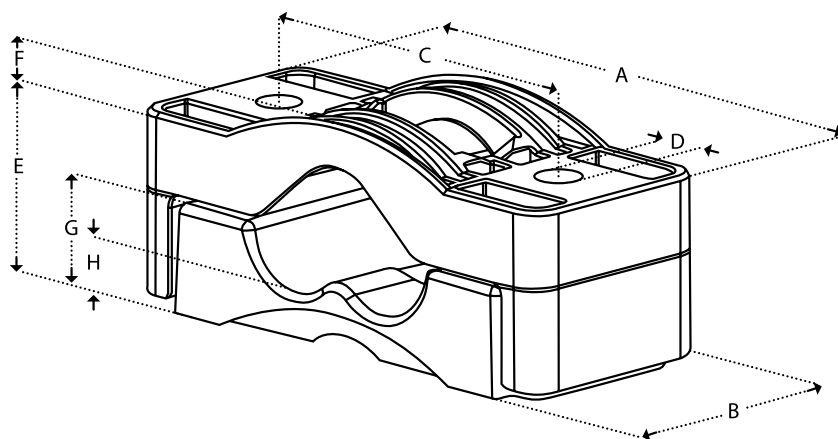
Uchwyty kablowe są produkowane z wysokiej jakości materiałów, z poliamidu wzmocnionego włóknem szklanym jako składnika głównego. Uchwyty kablowe są samogasnące i bezhalogenowe.

### Wytrzymałość

Dzięki specjalnej konstrukcji połączonej z określonym składem materiałów uchwyty kablowe dostarczane przez USTEC należą do najmocniejszych na świecie. Są one zaprojektowane aby wytrzymać bardzo duże siły, które występują podczas zwarcia i zostały przetestowane przez różne laboratoria.

### Badania

Uchwyty kablowe zostały przetestowane między innymi przez: UL (The Underwriters Laboratories U.S.A.), Prof. Ir. Damstra Laboratory (Eaton), Volta laboratory w Grenoble (Schneider), KEMA i SGS Brussels, zgodnie z międzynarodową normą IEC 61914 (raporty z badań dostępne na życzenie).

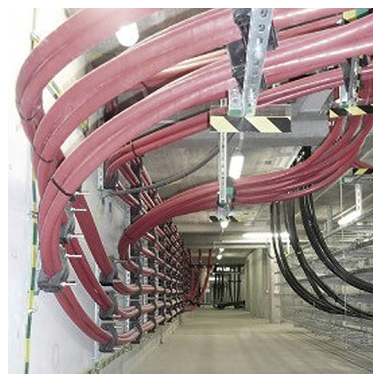


Wymiary w mm										N*
Typ	Kabel- $\phi$	A	B	C	D	E	F	G	H	
TRIPLE 27 - 38	3x 27 - 38	180	75	125	15	63 - 90	12	35	16,5	25000
TRIPLE 33 - 46	3x 33 - 46	154	70	115	13	76 - 105	15	40	19	17000
TRIPLE 38 - 51	3x 38 - 51	195	80	145	15	84 - 115	16	45	20	25000
TRIPLE 51 - 69	3x 51 - 69	220	85	170	15	109 - 150	21	58	26	25000
TRIPLE 69 - 90	3x 69 - 90	252	90	215	15	134 - 185	29	72	30	27500
TRIPLE 90 - 118	3x 90 - 118	321	100	270	15	180 - 250	27	89	33	27500
TRIPLE 118 - 150	3x 118 - 150	400	110	340	15	211 - 310	37	110	75	27500

\* Wytrzymałość mechaniczna na zwarcie w niutonach

## ZALETY

- Odporne na prądy zwarcia / siły dynamiczne do 150 kA
- Odporne na oleje, tłuszcze, agresywne chemikalia, mróz, ciepło, UV, ozon, sól, wilgoć, kwasy i promieniowanie jądrowe
- Samogasnące V-0 (UL94), bezhalogenowe
- Zakres temperatur od -40°C do 125°C (chwilowa 225°C)
- Kolor czarny
- Niemagnetyczne / nieprzewodzące
- Na zamówienie wstępnie zmontowane
- Na życzenie dostępne elementy do montażu
- Nieutleniające / niekorodujące
- Bez ostrych krawędzi
- Możliwość recyklingu
- Dożywotnia gwarancja
- Bardzo prosty montaż
- Dobra dostępność
- Można łączyć w pionie
- Certyfikowane zgodnie z IEC 61914





Moment dokręcania



SEG Typ 26 - 50

5 Nm



SEG Typ 50 - 80

5 Nm



SEG Typ 80 - 110

5 Nm

## TYP SEG

**Uchwyty kablowe typu SEG** zostały specjalnie zaprojektowane do odpornego na zwarcie i bezpiecznego mocowania kabli jedno- i wielożyłowych średniego i wysokiego napięcia. Typy SEG są dostępne w 3 rozmiarach i odpowiednie do kabli o średnicy od 26 mm do 50 mm (SEG 26-50), od 50 mm do 80 mm (SEG 50-80) i od 80 mm do 110 mm (SEG 80-110).

**Uchwyty kablowe typu SEG** są unikalne w swoim rodzaju. Powierzchnie na których są układane kable zapewniają doskonałe rozłożenie nacisku i maksymalną przyczepność do kabli bez ostrych krawędzi. Dzięki temu nie ma obciążenia punktowego i kable nie ulegną uszkodzeniu. Uchwyty kablowe typu SEG mogą być łączone w pionie i mocowane z wykorzystaniem dodatkowego otworu w podstawie.

**Uchwyty kablowe typu SEG** są produkowane z najwyższej jakości poliamidu wzmocnionego włóknem szklanym i dlatego idealnie nadają się do instalacji gdzie mogą wystąpić bardzo wysokie siły zwarciove.

Unikalny materiał wykorzystywany do produkcji tych uchwytów kablowych sprawia, że są odporne na korozję, ozon, mróz, ciepło, olej, kwasy, sole, agresywne chemikalia, UV i promieniowanie jądrowe. Nie ma zmniejszenia siły w zakresie temperatur od -40°C do +125°C (chwilowo 225°C).

**Uchwyty kablowe typu SEG** zostały przetestowane przez **SGS Brussels** i **VoltaLab** w Grenoble (**Schneider**) zgodnie z międzynarodową normą **IEC 61914**.

**Uchwyty kablowe typu SEG** są stosowane na całym świecie. Mogą być również dostarczone z odpowiednimi elementami mocującymi.

## Certyfikowane zgodnie z międzynarodową normą IEC 61914

Dutchclamp od 1982 roku rozwija i produkuje innowacyjne uchwyty kablowe i bloki kablowe do montażu kabli niskich, średnich i wysokich napięć. Uchwyty zostały zaprojektowane w ścisłej współpracy z firmami energetycznymi. Dutchclamp znany jest na całym świecie z jakości, serwisu i niezawodności. Uchwyty kablowe i bloki kablowe są obecnie stosowane w ponad 50 krajach na całym świecie.

### Konstrukcja

Poprzez specyficzny unikatowy model, każdy typ uchwyty kablowego zapewnia dokładne dopasowanie do wymaganej odporności instalacji na zwarcie.

### Materiał

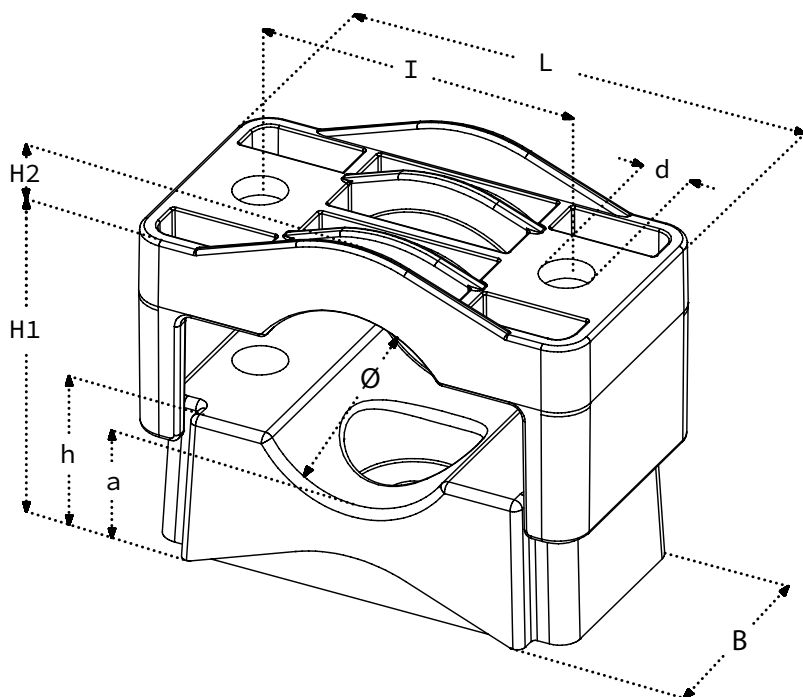
Uchwyty kablowe są produkowane z wysokiej jakości materiałów, z poliamidu wzmocnionego włóknem szklanym jako składnika głównego. Uchwyty kablowe są samogasnące i bezhalogenowe.

### Wytrzymałość

Dzięki specjalnej konstrukcji połączonej z określonym składem materiałów uchwyty kablowe dostarczane przez USTEC należą do najmocniejszych na świecie. Są one zaprojektowane aby wytrzymać bardzo duże siły, które występują podczas zwarcia i zostały przetestowane przez różne laboratoria.

### Badania

Uchwyty kablowe zostały przetestowane między innymi przez: UL (The Underwriters Laboratories U.S.A.), Prof. Ir. Damstra Laboratory (Eaton), Volta laboratory w Grenoble (Schneider), KEMA i SGS Brussels, zgodnie z międzynarodową normą IEC 61914 (raporty z badań dostępne na życzenie).

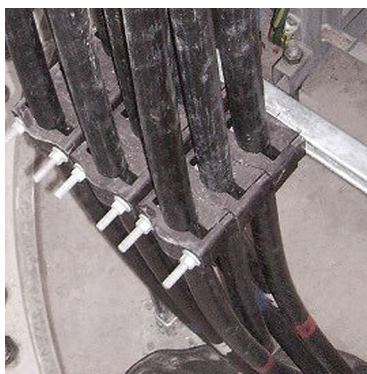


Typ	Kabel- $\phi$	Wymiary w mm								N*
		L	B	l	d	H1	H2	h	a	
SEG 26 - 50	26 - 51	111	60	76	12,5	55 - 80	12	36	24	15000
SEG 50 - 80	50 - 81	135	60	100	12,5	78 - 108	16	47	23	15000
SEG 80 - 110	80 - 110	176	75	135	14	106-135	20	68	27	20000

\* Wytrzymałość mechaniczna na zwarcie w niutonach

## ZALETY

- Odporne na prądy zwarciaowe aż do 202 kA
- Odporne na oleje, tłuszcze, agresywne chemikalia, mróz, ciepło, UV, ozon, sól, wilgoć, kwasy i promieniowanie jądrowe
- Samogasnące V-0 (UL94), bezhalogenowe
- Zakres temperatur od  $-40^{\circ}\text{C}$  do  $125^{\circ}\text{C}$  (chwilowa  $225^{\circ}\text{C}$ )
- Kolor czarny
- Niemagnetyczne / nieprzewodzące
- Na zamówienie wstępnie zmontowane
- Na życzenie dostępne elementy do montażu
- Nieutleniające / niekorodujące
- Bez ostrych krawędzi
- Możliwość recyklingu
- Dożywotnia gwarancja
- Bardzo prosty montaż
- Dobra dostępność
- Certyfikowane zgodnie z IEC 61914







Moment dokręcania



5 Nm



IM Typ 3x 12 - 32

5 Nm



IM Typ 3x 32 - 48

5 Nm



IM Typ 4x 12 - 32

5 Nm



IM Typ 4x 32 - 48

## TYP IM

**Bloki kablowe typu IM** zostały specjalnie zaprojektowane do odpornego na zwarcie i bezpiecznego mocowania kabli jedno- i wielożyłowych niskiego i średniego napięcia. Typy IM są dostępne w 4 rozmiarach i odpowiednie do kabli o średnicy od 12 mm do 32 mm i od 32 mm do 48 mm, które mogą być łączone w poziomie na wczepy (tzw. jaskółczy ogon) i w pionie.

**Bloki kablowe typu IM** są unikalne w swoim rodzaju. Powierzchnie na których są układane kable zapewniają doskonałe rozłożenie nacisku i maksymalną przyczepność do kabli bez ostrych krawędzi. Dzięki temu nie ma obciążenia punktowego i kable nie ulegną uszkodzeniu. Bloki kablowe typu IM są produkowane z najwyższej jakości poliamidu wzmocnionego włóknem szklanym i dlatego idealnie nadają się do instalacji gdzie mogą wystąpić bardzo wysokie siły zwarciove.

Unikalny materiał wykorzystywany do produkcji tych uchwytów kablowych sprawia, że są odporne na korozję, ozon, mróz, ciepło, olej, kwasy, sole, agresywne chemikalia, UV i promieniowanie jądrowe. Nie ma zmniejszenia siły w zakresie temperatur od -40°C do +125°C (chwilowo 225°C).

**Bloki kablowe typu IM** zostały przetestowane między innymi przez **UL (The Underwriters Laboratories U.S.A.)**, **Prof. Ir. Damstra laboratory (Eaton)**, **Voltalab Grenoble (Schneider)** i **SGS Brussels** zgodnie z międzynarodową normą **IEC 61914**.

**Bloki kablowe typu IM** są stosowane na całym świecie. Mogą być również dostarczone z odpowiednimi elementami mocującymi.

## Certyfikowane zgodnie z międzynarodową normą IEC 61914

Dutchclamp od 1982 roku rozwija i produkuje innowacyjne uchwyty kablowe i bloki kablowe do montażu kabli niskich, średnich i wysokich napięć. Uchwyty zostały zaprojektowane w ścisłej współpracy z firmami energetycznymi. Dutchclamp znany jest na całym świecie z jakości, serwisu i niezawodności. Uchwyty kablowe i bloki kablowe są obecnie stosowane w ponad 50 krajach na całym świecie.

### Konstrukcja

Poprzez specyficzny unikatowy model, każdy typ uchwyty kablowego zapewnia dokładne dopasowanie do wymaganej odporności instalacji na zwarcie.

### Materiał

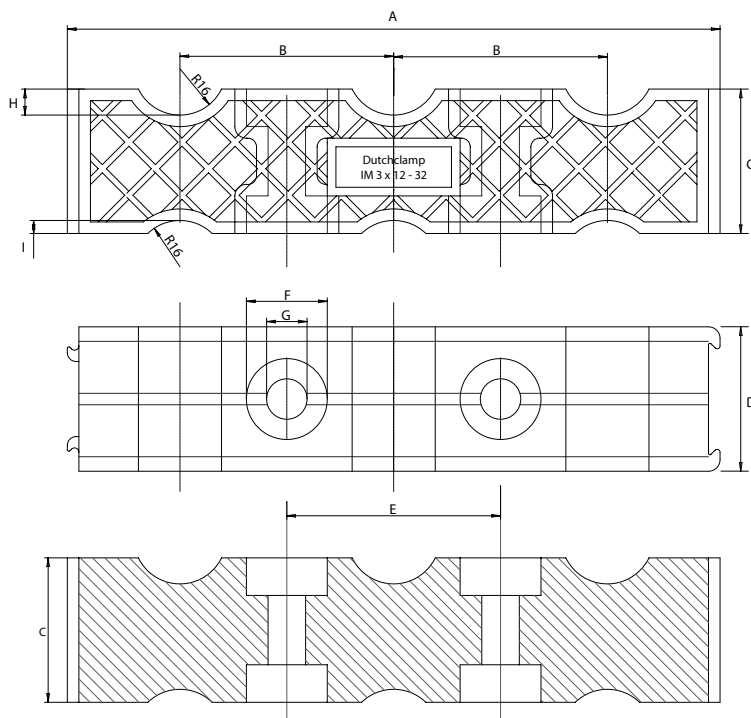
Uchwyty kablowe są produkowane z wysokiej jakości materiałów, z poliamidu wzmocnionego włóknem szklanym jako składnika głównego. Uchwyty kablowe są samogasnące i bezhalogenowe.

### Wytrzymałość

Dzięki specjalnej konstrukcji połączonej z określonym składem materiałów uchwyty kablowe dostarczane przez USTEC należą do najmocniejszych na świecie. Są one zaprojektowane aby wytrzymać bardzo duże siły, które występują podczas zwarcia i zostały przetestowane przez różne laboratoria.

### Badania

Uchwyty kablowe zostały przetestowane między innymi przez: UL (The Underwriters Laboratories U.S.A.), Prof. Ir. Damstra Laboratory (Eaton), Volta laboratory w Grenoble (Schneider), KEMA i SGS Brussels, zgodnie z międzynarodową normą IEC 61914 (raporty z badań dostępne na życzenie).



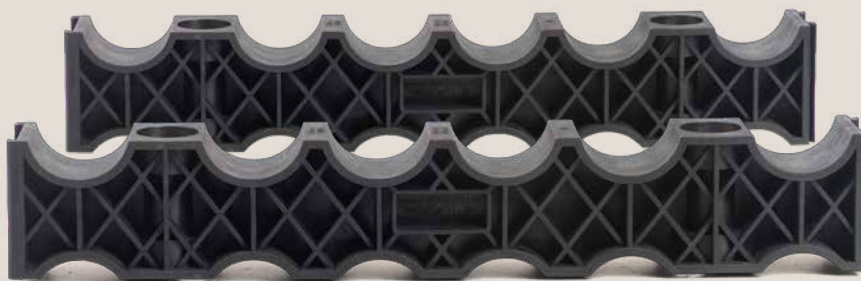
Typ	Wymiary w mm									N*
	A	B	C	D	E	F	G	H	I	
IM 3 x 12-32	226	74	50	50	74	28	14	9	4,5	69500
IM 3 x 32-48	260	85	65	50	85	28	14	9	9,5	69500
IM 4 x 12-32	280	74	50	50	147	28	14	9	4,5	69500
IM 4 x 32-48	345	85	65	50	170	28	14	18	10	69500

\* Wytrzymałość mechaniczna na zwarcie w niutonach

## ZALETY

- Odporne na duże prądy zwarciove / siły dynamiczne
- Odporne na oleje, tłuszcze, agresywne chemikalia, mróz, ciepło, UV, ozon, sól, wilgoć, kwasy i promieniowanie jądrowe
- Samogasnące V-0 (UL94), bezhalogenowe
- Zakres temperatur od -40°C do 125°C (chwilowa 225°C)
- Kolor czarny
- Niemagnetyczne / nieprzewodzące
- Na zamówienie wstępnie zmontowane
- Na życzenie dostępne elementy do montażu
- Nieutleniające / niekorodujące
- Bez ostrych krawędzi
- Możliwość recyklingu
- Dożywotnia gwarancja
- Bardzo prosty montaż
- Dobra dostępność
- Można łączyć w pionie/poziomie
- Certyfikowane zgodnie z IEC 61914





## TYP IM 6

**Bloki kablowe typu IM** zostały specjalnie zaprojektowane do odpornego na zwarcie i bezpiecznego mocowania kabli jedno- i wielożytowych niskiego i średniego napięcia. Typ IM 6 jest odpowiedni do kabli o średnicy od 32 mm do 48 mm, może być łączony w poziomie na wczepy (tzw. jaskółczy ogon) i w pionie.

**Bloki kablowe typu IM** są unikalne w swoim rodzaju. Powierzchnie na których są układane kable zapewniają doskonałe rozłożenie nacisku i maksymalną przyczepność do kabli bez ostrych krawędzi. Dzięki temu nie ma obciążenia punktowego i kable nie ulegną uszkodzeniu. Bloki kablowe typu IM są produkowane z najwyższej jakości poliamidu wzmocnionego włóknem szklanym i dlatego idealnie nadają się do instalacji gdzie mogą wystąpić bardzo wysokie siły zwarciove.

Unikalny materiał wykorzystywany do produkcji tych uchwytów kablowych sprawia, że są odporne na korozję, ozon, mróz, ciepło, olej, kwasy, sole, agresywne chemikalia, UV i promieniowanie jądrowe. Nie ma zmniejszenia siły w zakresie temperatur od -40°C do +125°C (chwilowo 225°C).

**Bloki kablowe typu IM** zostały przetestowane między innymi przez **UL (The Underwriters Laboratories U.S.A.)**, **Prof. Ir. Damstra laboratory (Eaton)**, **Voltalab Grenoble (Schneider)** i **SGS Brussels** zgodnie z międzynarodową normą **IEC 61914**.

**Bloki kablowe typu IM** są stosowane na całym świecie. Mogą być również dostarczone z odpowiednimi elementami mocującymi.

## Certyfikowane zgodnie z międzynarodową normą IEC 61914

Dutchclamp od 1982 roku rozwija i produkuje innowacyjne uchwyty kablowe i bloki kablowe do montażu kabli niskich, średnich i wysokich napięć. Uchwyty zostały zaprojektowane w ścisłej współpracy z firmami energetycznymi. Dutchclamp znany jest na całym świecie z jakości, serwisu i niezawodności. Uchwyty kablowe i bloki kablowe są obecnie stosowane w ponad 50 krajach na całym świecie.

### Konstrukcja

Poprzez specyficzny unikatowy model, każdy typ uchwyty kablowego zapewnia dokładne dopasowanie do wymaganej odporności instalacji na zwarcie.

### Materiał

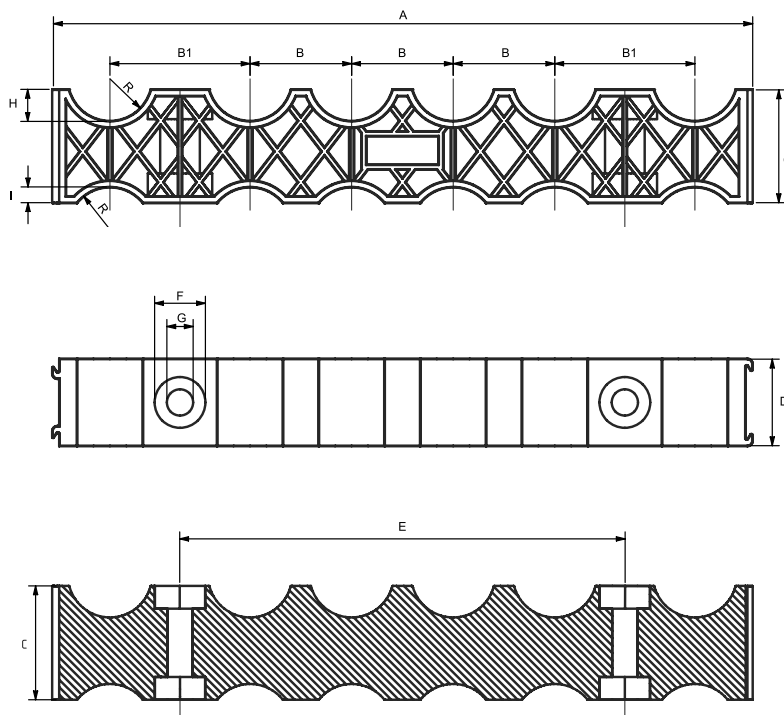
Uchwyty kablowe są produkowane z wysokiej jakości materiałów, z poliamidu wzmocnionego włóknem szklanym jako składnika głównego. Uchwyty kablowe są samogasnące i bezhalogenowe.

### Wytrzymałość

Dzięki specjalnej konstrukcji połączonej z określonym składem materiałów uchwyty kablowe dostarczane przez USTEC należą do najmocniejszych na świecie. Są one zaprojektowane aby wytrzymać bardzo duże siły, które występują podczas zwarcia i zostały przetestowane przez różne laboratoria.

### Badania

Uchwyty kablowe zostały przetestowane między innymi przez: UL (The Underwriters Laboratories U.S.A.), Prof. Ir. Damstra Laboratory (Eaton), Volta laboratory w Grenoble (Schneider), KEMA i SGS Brussels, zgodnie z międzynarodową normą IEC 61914 (raporty z badań dostępne na życzenie).



Wymiary w mm											N*	
Typ	A	B	B1	C	D	E	F	G	H	I	R	
IM 6 x 32-48	400	58	80	65	50	254	29	15	18	9	24	69500

\* Wytrzymałość mechaniczna na zwarcie w niutonach

## ZALETY

- Odporne na duże prądy zwarciove / siły dynamiczne
- Odporne na oleje, tłuszcze, agresywne chemikalia, mróz, ciepło, UV, ozon, sól, wilgoć, kwasy i promieniowanie jądrowe
- Samogasnące V-0 (UL94), bezhalogenowe
- Zakres temperatur od -40°C do 125°C (chwilowa 225°C)
- Kolor czarny
- Niemagnetyczne / nieprzewodzące
- Na zamówienie wstępnie zmontowane
- Na życzenie dostępne elementy do montażu
- Nieutleniające / niekorodujące
- Bez ostrych krawędzi
- Możliwość recyklingu
- Dożywotnia gwarancja
- Bardzo prosty montaż
- Dobra dostępność
- Można łączyć w pionie/poziomie
- Certyfikowane zgodnie z IEC 61914





Moment dokręcania



5 Nm



TOWERCLAMP Typ 4 x Triple 27 - 38

## TOWERCLAMP

**Bloki kablowe typu IM** zostały specjalnie zaprojektowane do odpornego na zwarcie i bezpiecznego mocowania kabli jedno- i wielożytowych niskiego i średniego napięcia.

**Blok kablowy typu IM Towerclamp** jest dostępny w 1 rozmiarze i przeznaczony do 12 kabli o średnicy od 27 mm do 38 mm, może być łączony w poziomie na wczepy (tzw. jaskółczy ogon) i w pionie.

**Bloki kablowe typu IM** są unikalne w swoim rodzaju. Powierzchnie na których są układane kable zapewniają doskonałe rozłożenie nacisku i maksymalną przyczepność do kabli bez ostrych krawędzi. Dzięki temu nie ma obciążenia punktowego i kable nie ulegną uszkodzeniu. Bloki kablowe typu IM są produkowane z najwyższej jakości poliamidu wzmocnionego włóknem szklanym i dlatego idealnie nadają się do instalacji gdzie mogą wystąpić bardzo wysokie siły zwarciove.

Unikalny materiał wykorzystywany do produkcji tych uchwytów kablowych sprawia, że są odporne na korozję, ozon, mróz, ciepło, olej, kwasy, sole, agresywne chemikalia, UV i promieniowanie jądrowe. Nie ma zmniejszenia siły w zakresie temperatur od -40°C do +125°C (chwilowo 225°C).

**Bloki kablowe typu IM** zostały przetestowane między innymi przez **UL (The Underwriters Laboratories U.S.A.)**, **Voltalab Grenoble (Schneider)** i **SGS Brussels** zgodnie z międzynarodową normą **IEC 61914**.

**Bloki kablowe typu IM** są stosowane na całym świecie. Mogą być również dostarczone z odpowiednimi elementami mocującymi.

## Certyfikowane zgodnie z międzynarodową normą IEC 61914

Dutchclamp od 1982 roku rozwija i produkuje innowacyjne uchwyty kablowe i bloki kablowe do montażu kabli niskich, średnich i wysokich napięć. Uchwyty zostały zaprojektowane w ścisłej współpracy z firmami energetycznymi. Dutchclamp znany jest na całym świecie z jakości, serwisu i niezawodności. Uchwyty kablowe i bloki kablowe są obecnie stosowane w ponad 50 krajach na całym świecie.

### Konstrukcja

Poprzez specyficzny unikatowy model, każdy typ uchwyty kablowego zapewnia dokładne dopasowanie do wymaganej odporności instalacji na zwarcie.

### Materiał

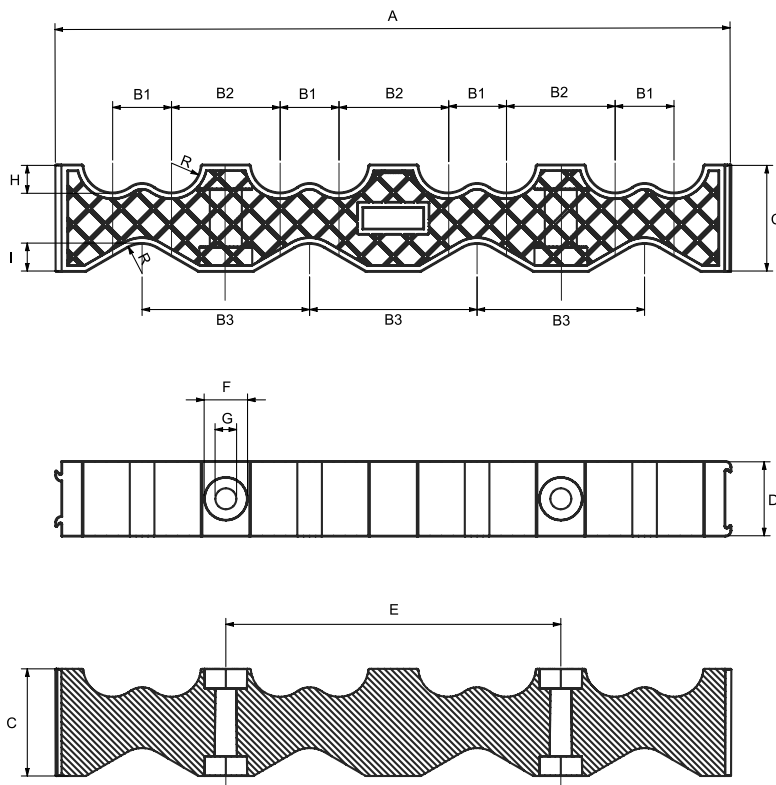
Uchwyty kablowe są produkowane z wysokiej jakości materiałów, z poliamidu wzmocnionego włóknem szklanym jako składnika głównego. Uchwyty kablowe są samogasnące i bezhalogenowe.

### Wytrzymałość

Dzięki specjalnej konstrukcji połączonej z określonym składem materiałów uchwyty kablowe dostarczane przez USTEC należą do najmocniejszych na świecie. Są one zaprojektowane aby wytrzymać bardzo duże siły, które występują podczas zwarcia i zostały przetestowane przez różne laboratoria.

### Badania

Uchwyty kablowe zostały przetestowane między innymi przez: UL (The Underwriters Laboratories U.S.A.), Prof. Ir. Damstra Laboratory (Eaton), Volta laboratory w Grenoble (Schneider), KEMA i SGS Brussels, zgodnie z międzynarodową normą IEC 61914 (raporty z badań dostępne na życzenie).



Wymiary w mm											N*		
Typ	A	B1	B2	B3	C	D	E	F	G	H	I	R	
TOWERCLAMP	450	39	72	111	71	50	223	28	14	18	18	19	60000

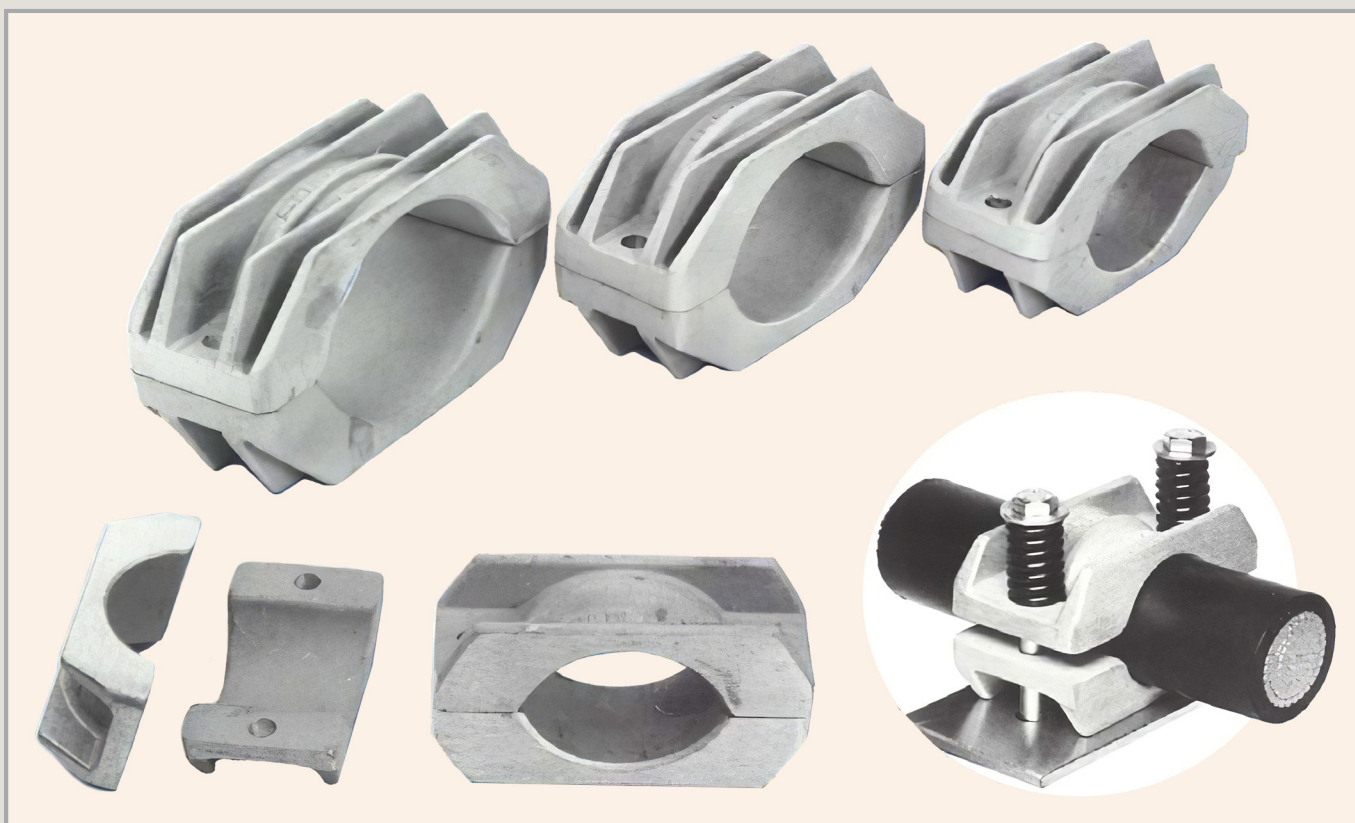
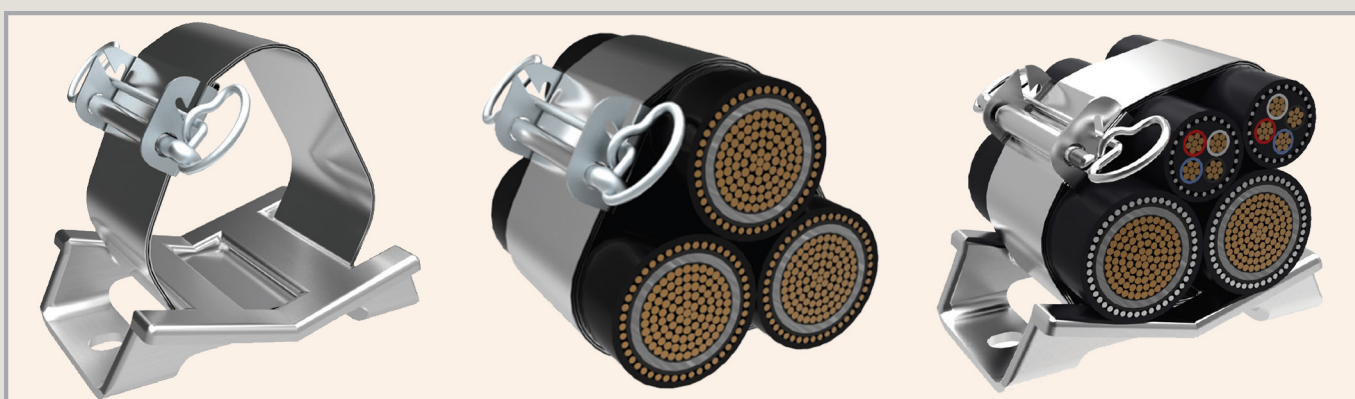
\* Wytrzymałość mechaniczna na zwarcie w niutonach

## ZALETY

- Odporne na duże prądy zwarciove / siły dynamiczne
- Odporne na oleje, tłuszcze, agresywne chemikalia, mróz, ciepło, UV, ozon, sól, wilgoć, kwasy i promieniowanie jądrowe
- Samogasnące V-0 (UL94), bezhalogenowe
- Zakres temperatur od -40°C do 125°C (chwilowa 225°C)
- Kolor czarny
- Niemagnetyczne / nieprzewodzące
- Na zamówienie wstępnie zmontowane
- Na życzenie dostępne elementy do montażu
- Nieutleniające / niekorodujące
- Bez ostrych krawędzi
- Możliwość recyklingu
- Dożywotnia gwarancja
- Bardzo prosty montaż
- Dobra dostępność
- Można łączyć w pionie/poziomie
- Certyfikowane zgodnie z IEC 61914



# Inne produkty\*



\* W celu uzyskania dodatkowych informacji o uchwytach kablowych bądź innych produktach prosimy o kontakt.

**USTEC** Systemy techniki budowlanej  
ul. Włodarzewska 67B lok.16 02-384 Warszawa  
Tel.: + 48 22 414 32 84 Fax: + 48 22 414 32 84  
Biuro Obsługi Klienta: Tel. + 48 519 332 332  
e-mail: [biuro@ustec.pl](mailto:biuro@ustec.pl) Internet: [www.ustec.pl](http://www.ustec.pl)